

1	2	3	4	5	6	7	8	9	10
135	5	293225-П29	45 9952 6115	10	10	10	10	Шайба 6,5	Washer 6.5
	15	250608-П29	45 9553 1254	10	10	10	10	Гайка М6	Nut M6
	16	3160-8404320	45 3149 2558	1	1	1	1	Фартук передний правый	Front r.h. mudguard flap
	17	3160-8404321	45 3149 2559	1	1	1	1	Фартук передний левый	Front l.h. mudguard flap
	18	3160-8404421	45 3149 2557	1	1	1	1	Фартук задний левый	Rear l.h. mudguard flap
	19	3160-8404420	45 3149 2556	1	1	1	1	Фартук задний правый	Rear r.h. mudguard flap

**Подгруппа 8405. Подножка
Subgroup 8405. Step**

136	1	3160-8405570	45 3149 0916	1	1	1	1	Накладка подножки передняя правая в сборе	Step front r.h. cover plate in assy
	2	3160-8405571	45 3149 0917	1	1	1	1	Накладка подножки передняя левая в сборе	Step front l.h. cover plate in assy
	3	3160-8405580	45 3149 0920	1	1	1	1	Накладка подножки средняя правая в сборе	Step middle r.h. cover plate in assy
	4	3160-8405581	45 3149 0921	1	1	1	1	Накладка подножки средняя левая в сборе	Step middle l.h. cover plate in assy
	5	1/76702/07	45 9979 2521	30	30	30	30	Винт 4,3x15,9	Screw 4.3x15.9
	6	1/05193/07	45 9962 6146	22	22	22	22	Шайба 5x10	Washer 5x10
	7	3160-8405592	45 3149 3185	1	1	1	1	Накладка подножки задняя правая	Step rear r.h. cover plate
	8	3160-8405593	45 3149 3186	1	1	1	1	Накладка подножки задняя левая	Step rear l.h. cover plate
	9	3160-8405744	45 3149 1968	1	1	1	1	Ось	Axle
	10	258056-П29	45 9871 1070	1	1	1	1	Шплинт 4x40	Cotter 4x40
	11	45 9317 1126		4	4	4	4	Болт М12х1,25х35	Bolt M12x1.25x35
	12	3160-8405730	45 3149 1963	1	1	1	1	Подножка откидная задка в сборе	Body rear end folding step in assy
	13	260088-П29	45 9862 1083	1	1	1	1	Палец 12x38	Pin 12x38
	14	3160-8405743	45 3149 1974	1	1	1	1	Ось	Axle
	15	3160-8405578	45 3149 0922	4	4	4	4	Прижим накладок подножки	Step cover plate clamp
	16	3160-8405750	45 3149 1970	1	1	1	1	Кронштейн откидной подножки	Folding step bracket
	17	250515-П29	45 9553 1060	4	4	4	4	Гайка М12х1,25	Nut M12x1.25
	18	252157-П2	45 9816 6008	4	4	4	4	Шайба 12Л пружинная	Spring washer 12Л
	19	352517-П29	45 9964 6022	5	5	5	5	Шайба 12	Washer 12
	20	250565-П29	45 9553 1068	1	1	1	1	Гайка М20х1,5	Nut M20x1.5
	21	252161-П2	45 9816 6012	1	1	1	1	Шайба 20Л пружинная	Spring washer 20Л
	22	252019-П29	45 9811 1212	1	1	1	1	Шайба 20	Washer 20
	23	3160-8405715	45 3149 2907	1	1	1	1	Амортизатор подножки задка в сборе	Body rear end step cushion in assy
	24	252006-П29	45 9811 1207	1	1	1	1	Шайба 10	Washer 10
	25	252156-П2	45 9816 6007	1	1	1	1	Шайба 10Л пружинная	Spring washer 10Л
	26	250512-П29	45 9553 1057	1	1	1	1	Гайка М10	Nut M10
	27	3160-8405674	45 3149 3321	1	1	1	1	Накладка откидной подножки	Folding step cover plate

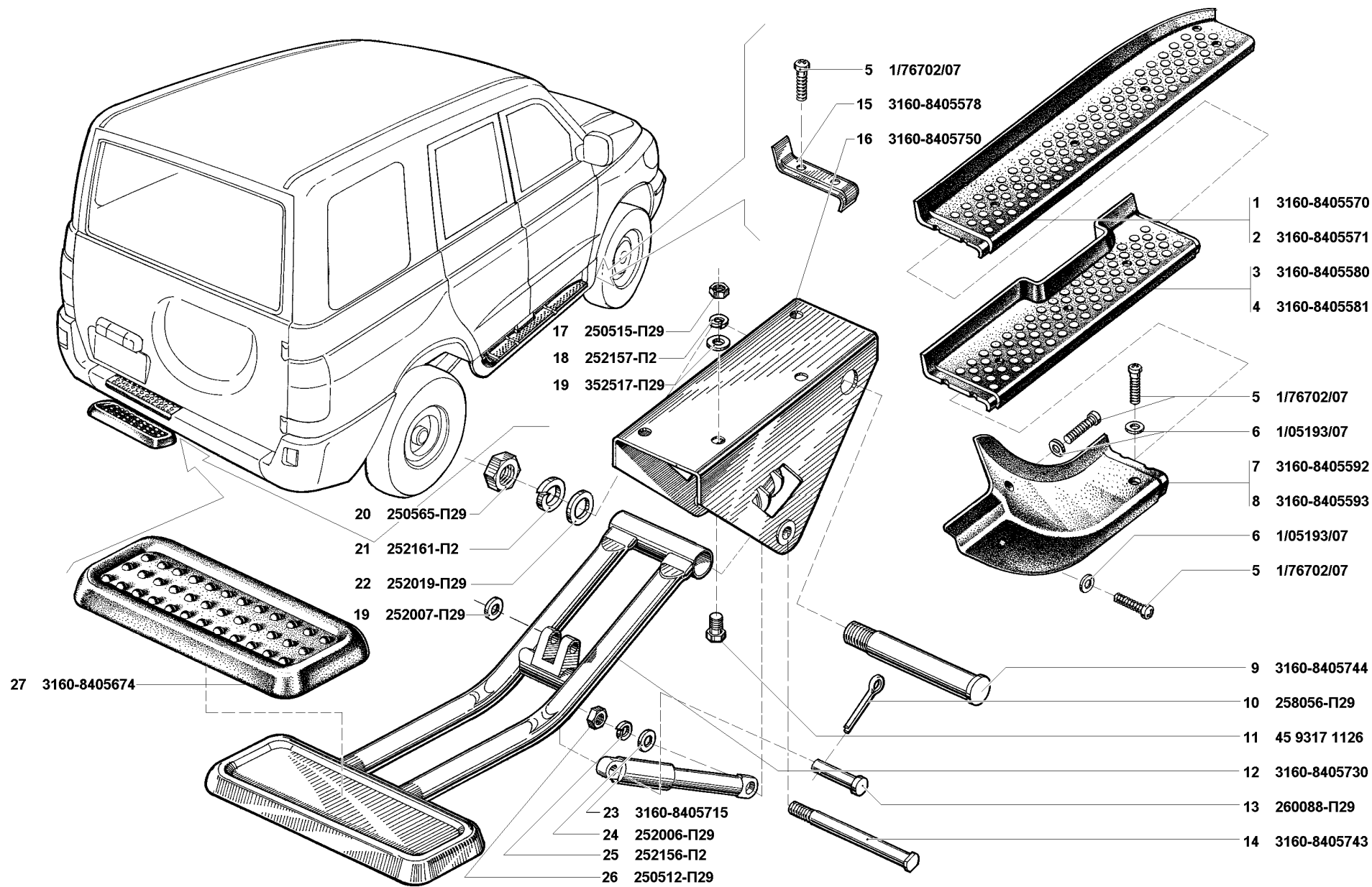


Рис. 136. Подножка (8405)
Fig. Step (8405)

1	2	3	4	5	6	7	8	9	10
---	---	---	---	---	---	---	---	---	----

**Подгруппа 8406. Механизмы капота
Subgroup 8406. Hood Mechanism**

137	1	3160-8406140	45 3149 0992	1	1	1	1	Оболочка тяги привода замка капота	Hood lock actuator rod sheath
	2	3160-3724317		1	1	1	1	Втулка уплотнительная	Grommet
	3	3160-8406134	45 3149 0999	1	1	1	1	Рукоятка привода замка капота	Hood lock actuator knob
	4	1/26053/71	45 9962 6703	3	3	3	3	Шайба 6	Washer 6
	5	2108-8406176		1	1	1	1	Ось рукоятки привода замка капота	Hood lock actuator knob axle
	6	1/32992/01	45 9962 2747	2	2	2	2	Винт М5х12	Screw M5x12
	7	252262-П29	45 9816 1493	2	2	2	2	Шайба 5 коническая	Taper washer 5
	8	3160-8406060	45 3149 3633	1	1	1	1	Крючок капота	Hood hook
	9	1/09020/21	45 9962 1024	2	2	2	2	Болт М6х14	Bolt M6x14
	10	1/25995/71		2	2	2	2	Шайба 6 зубчатая с внутренними зубцами	Washer 6 with inner teeth
	11	2110-8406010		1	1	1	1	Замок капота в сборе	Hood lock in assy
	12	3160-8406165	45 3149 3231	1	1	1	1	Скоба закрытая	Clamp
	13	252173-П29	45 9816 1453	1	1	1	1	Шайба 5 зубчатая с внутренними зубцами	Washer 5 with inner teeth
	14	1/58964/11	45 9979 4178	1	1	1	1	Гайка М5	Nut M5
	15	1/45696/80		4	4	4	4	Скоба 12х3	Clamp 12x3
	16	3160-8406164		1	1	1	1	Поводок	Guide
	17	2101-8406161		1	1	1	1	Трубка крепления тяги привода замка капота	Hood lock actuator rod mounting tube

**Подгруппа 8407. Навеска и упор капота
Subgroup 8407. Hood Hinges and Prop**

137	18	1/25983/71		4	4	4	4	Шайба 6	Washer 6
	19	3160-6308134		4	4	4	4	Палец упора	Prop pin
	20	2121-6308015		2	2	2	2	Упор капота	Hood prop
	21	3160-8407038		2	2	2	2	Ось петли капота	Hood hinge axle
	22	3160-8407016	45 3149 1008	1	1	1	1	Звено петли капота подвижное правое	Hood hinge movable r.h. member
	23	3160-8407017	45 3149 1009	1	1	1	1	Звено петли капота подвижное левое	Hood hinge movable l.h. member

**Подгруппа 8412. Термошумоизоляция оперения
Subgroup 8412. Heat-and-Noise Insulation of Cowling**

137	24	3160-8412091		26	26	26	26	Фиксатор держателя обивки	Trim holder stop
	25	3160-8412090		26	26	26	26	Держатель обивки	Trim holder
	26	3160-8412070	45 3149 1788	1	1	1	1	Обивка шумоизоляционная капота	Hood noise-insulating trim
	27	3160-8412084	45 3149 1794	1	1	1	1	Накладка шумоизоляционная задняя правая	Rear r.h. noise-insulating cover plate
	28	3160-8412085	45 3149 1795	1	1	1	1	Накладка шумоизоляционная задняя центральная	Rear central noise-insulating cover plate
	29	3160-8412086	45 3149 1796	1	1	1	1	Накладка шумоизоляционная задняя левая	Rear l.h. noise-insulating cover plate
	30	3160-8412082	45 3149 1792	1	1	1	1	Накладка шумоизоляционная передняя правая	Front r.h. noise-insulating cover plate
	31	3160-8412080	45 3149 1791	1	1	1	1	Накладка шумоизоляционная передняя центральная	Front central noise-insulating cover plate
	32	3160-8412083	45 3149 1793	1	1	1	1	Накладка шумоизоляционная передняя левая	Front l.h. noise-insulating cover plate

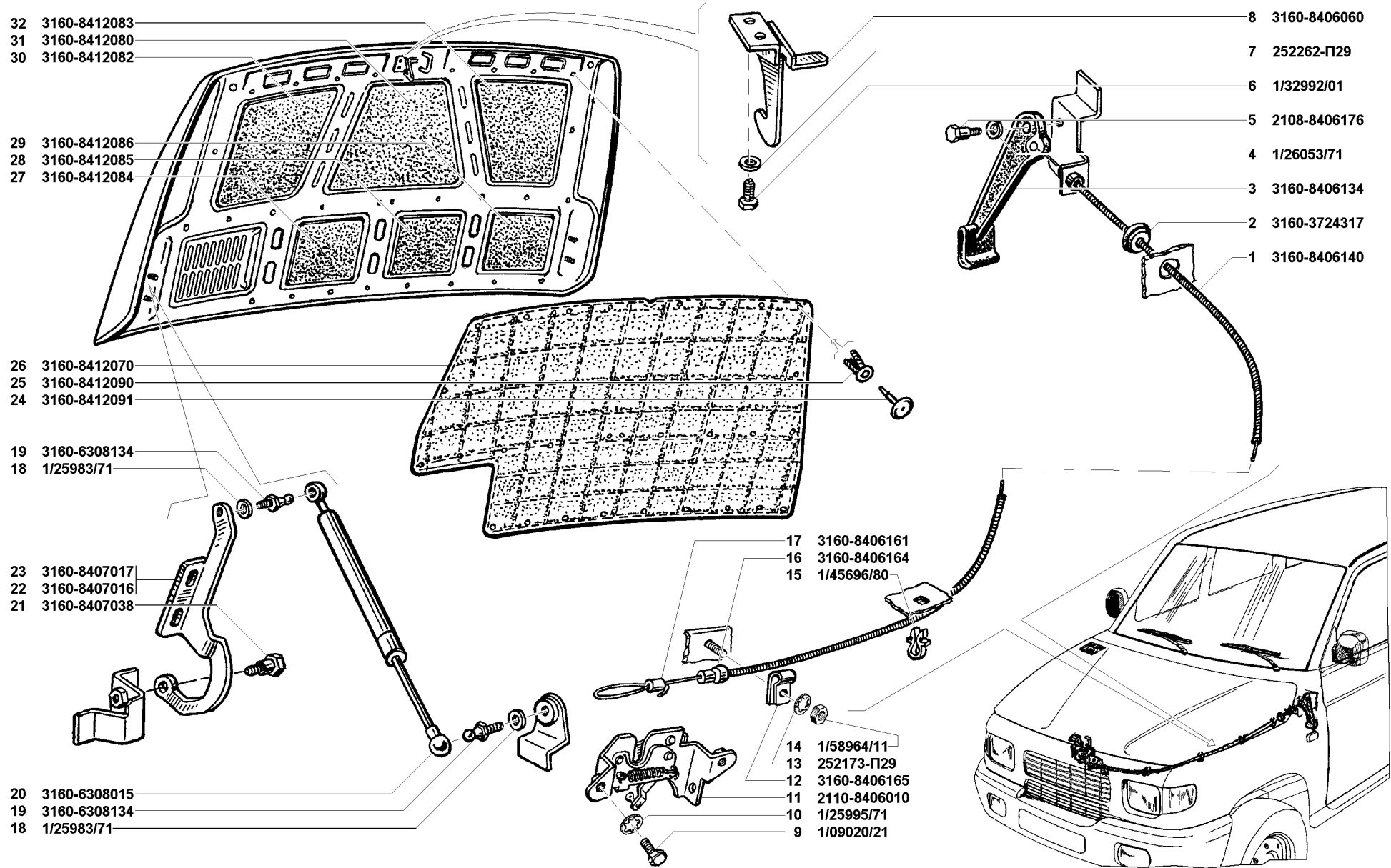
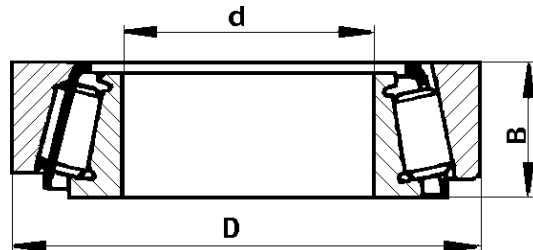


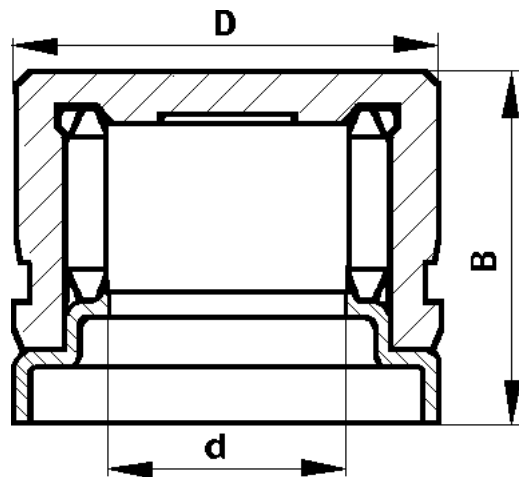
Рис. 137. Механизмы капота (8406), навеска и упор капота (8407), термошумоизоляция оперения (8412)
 Fig. 137. Hood mechanism (8406), hood hinges and prop (8407), heat-and-noise insulation of cowling (8412)

ПОДШИПНИКИ, РОЛИКИ, ИГЛЫ И ШАРИКИ BEARINGS, ROLLERS, NEEDLES AND BALLS

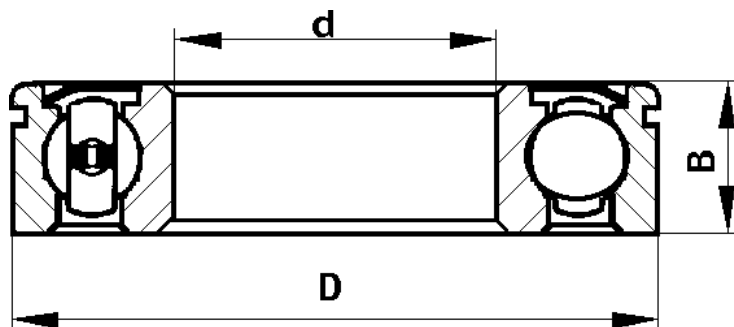
№ Ref. No.	Обозначение Designation		№ подгруппы, где приме- няется Subgroup No.	Количество на подгруппу Qty per subgroup				Размеры, мм Dimensions, mm			Наименование Description
	По чертежам УАЗ To УАЗ drawings	По ГОСТ или ГПЗ To ГОСТ or ГПЗ		УАЗ- 3160	УАЗ- 31601	УАЗ- 31604	УАЗ- 31605	d	D	B	
1	2	3	4	5	6	7	8	9	10	11	12



1	3151-3103025	127509AK	3103	4	4	4	4	45	85	24,75	Роликовый радиально-упорный, однорядный конический Radial-thrust single-row taper roller bearing
2	452-2403036	У-7510А	3104	2403	2	2	2	2	50	90	
3		6У-7608А	2303	2402	1	1	1	1	40	90	35,25
4	469-2402025-10	6У-7606АУ	2302	2402	1	1	1	1	30	72	28,75
			2302	2302	1	1	1	1			



5	69-2201033-A	704702КУ2 704702КЗС17+	2201	8	8	8	8	16,3	30	25	Роликовый радиальный игольчатый без внутреннего кольца Radial needle roller bearing without inner race
			2203	8	8	8	8	16,3	30	25	



6	469-1701032	150208K	1701	1	1	1	1	40	80	18	Шариковый радиальный однорядный с канавкой для стопорной шайбы на наружном кольце Single-row radial ball bearing with groove in outer race for lock washer
			1701+	1	1	1	1				